

HZ-3872

Girta Next

Electric Beauty Bed / Camilla eléctrica de estética / Table d'esthétique électrique /
Lettino Elettrico Beauty / Elektrische Kosmetikliege



EN	2
ES	6
FR	10
IT	14
DE	18

DDUUEETT EUROPE would like to thank you for choosing Sonia products. We hope that this instruction manual will help you get the most out of this product.

If you have any doubts regarding its use and/or operation, please contact your distributor.

BEFORE USE

- Please read the entire instruction manual carefully before using the product. Take note of any warnings included in this manual.
- Always keep this instruction manual handy and if you give the device to another person, hand over the manual as it is an essential part of the product.
- Some components of the product may differ from the image that appears in catalogues, websites, brochures, etc.
- In order to enhance the product, the manufacturer reserves the right to modify its features and/or components without prior notice.

CORRECT USE OF THE DEVICE

- This product has been designed to be used by beauty professionals at beauty salons and should not be used for other purposes.
- Please note that any misuse of the device entails the loss of the guarantee.
- Do not make any modification to the device without the authorisation of DDUUEETT EUROPE SL.
- DDUUEETT EUROPE SL shall not be held liable for any material or personal damage due to the misuse of the product.

PRECAUTIONS

- Before using it for the first time and after each use, check the device and the mains cable for any damage.
- Unplug the device from the mains before starting to clean it or undertaking any type of maintenance.
- Do not use the product outdoors or in places where it may be affected by humidity or inclement weather.
- If the power supply cable is defective, unplug the appliance immediately and inform your dealer or specialised technician.
- Position the power supply cable properly so that people cannot trip over it and make sure you plug it into an earthed socket.
- At the end of the working day, disconnect the device and unplug the power supply cable from the mains.
- If you detect any anomaly in the operation of the product, please contact your distributor or specialised technician.

SAFETY INDICATIONS

- The device and accessories should be kept out of the reach of children.
- Only plug the device into a properly installed socket. The local mains voltage must correspond to the technical specifications of the device.
- The power socket must be accessible in case you have to quickly unplug the device at any given time.
- Always pull out the actual plug and not the mains cable.
- Never tamper with any electrical component or open up/repair any component of the device.
- Only your distributor or specialised technician should repair the device.
- Do not switch on the device if there is visible damage to it or to the mains cable.
- Never touch the device or the mains cable with wet hands.
- Never expose your hands or any part of your body to any hole or vacuum on the bed while it is in operation.

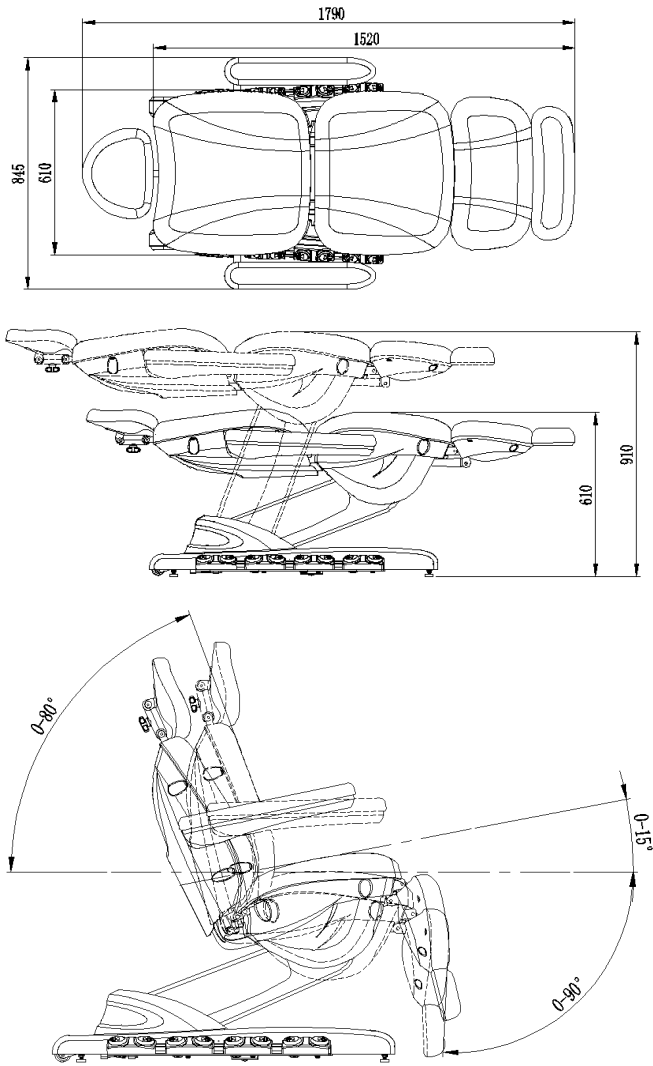
CONTENTS

- Electric Beauty Bed x 1 unit
- Headrest x 1 unit
- Armrests x 2 units
- Instruction manual x 1 unit

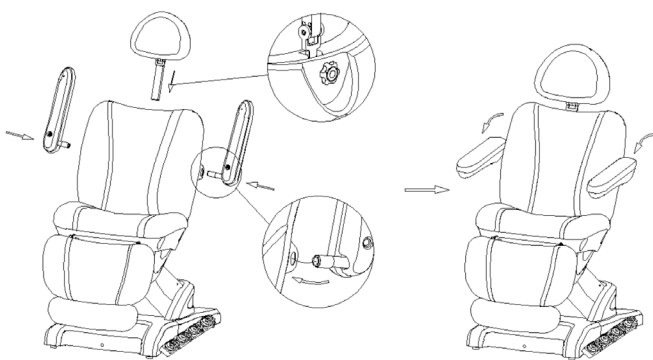
TECHNICAL SPECIFICATIONS

Dimensions	179x84,5x61-91 cm
Net weight	70 kg
Max. Load	200 kg
Motors	4
Upholstery	PU
Voltage	220-240 V
Input frequency	50/60 Hz
Includes	- Hand and Foot controller - Heating - Airbag backrest - LED light on the base - 5 memorised and customisable positions - 2 rear wheels for easy manoeuvrability

SKETCH AND DIMENSIONS



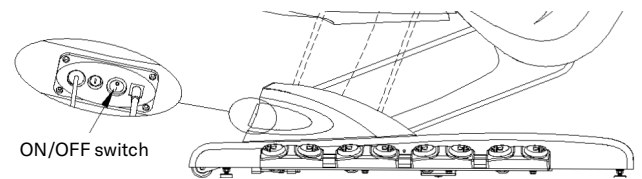
INSTRUCTIONS FOR ASSEMBLY



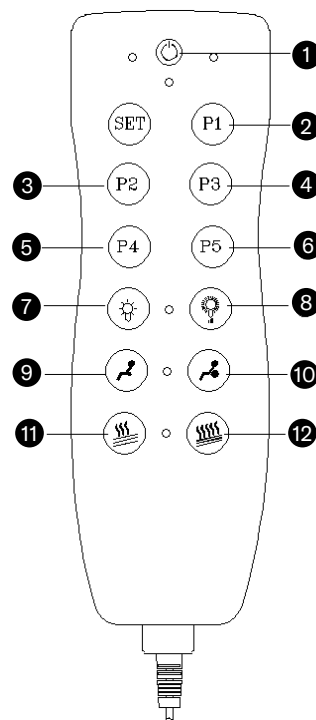
- Unscrew the clamping knob and insert the headrest into the backrest of the main body of the bed. Adjust the headrest to the desired height and turn the knob clockwise.
- Put the armrest in a more or less vertical position, and insert it into the internal pin on the backrest of the main body of the bed. Find the exact position so that the arm connects perfectly and can be coupled correctly.
- Turn the armrest 90° anticlockwise by placing it horizontally.
- Perform the same procedure on the 2 armrests.

OPERATION

- Connect the bed to an electrical outlet using the power cord.
- Turn the ON/OFF switch on the back of the bed to ON. The bed will then be ready for operation via the integrated foot control.



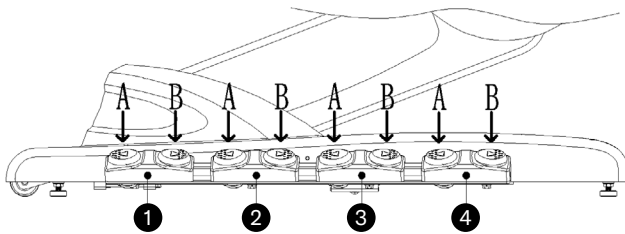
- Hand controller



- Press the button **1** to activate the control knob. The red indicator will light up and all its functions can be used.
- Press the button **1** again and the red indicator will turn off at the same time as the bed adopts the “chair” position for the user’s comfort.
- While the bed is moving towards the “chair” position, press the button **1** again or any button on the integrated foot control and the bed will stop at the position at that time.
- Press the buttons **2** - **6** to place the bed in one of the 5 factory-stored positions.
- Press the button **7** repeatedly to change the colour of the LED lights on the base. After five presses, it will enter cyclic colour mode, and with one more press it will turn off.
- Press the button **8** to adjust the power of the LED lights on the base. Pressing repeatedly will decrease the brightness until reaching a minimum level, after which it will begin to increase again.
- Press the button **10** to inflate the back cushions.
- Press the button **9** to remove air from the backrest cushions.

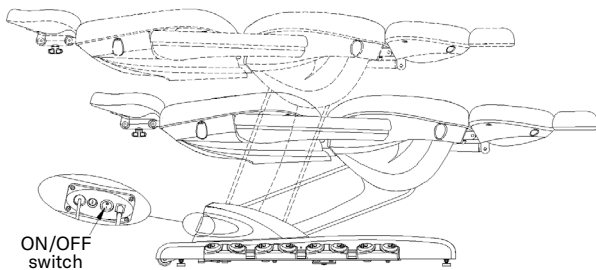
- Press the button **11** and the heating will start at normal level. The indicator will light up green. Press the button **11** again and the heating will stop. The green indicator will turn off.
- Press the button **12** and the heating will start at high level. The indicator will light up red. Press the button **12** again and the heating will stop. The red indicator will turn off.
- Set any of the 5 factory-stored positions to a new position:
 - Once the bed is in the desired position, press the SET button until the blue indicator lights up.
 - While the blue indicator is lit, press one of the five buttons (P1, P2, P3, P4, P5) for where you want to memorise the new position.
 - The new position will be memorised in the selected button.

• Integrated foot control



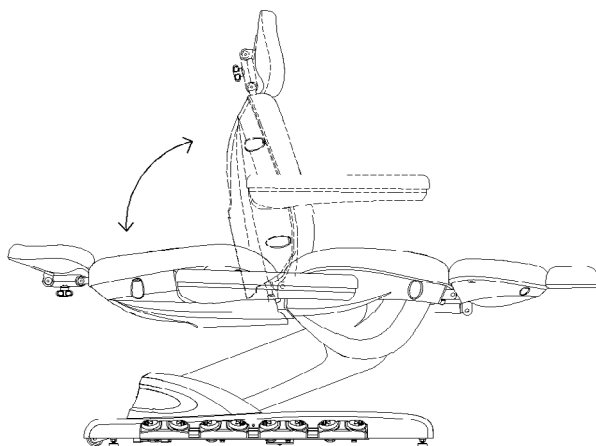
- Adjusting height

- Use buttons A and B of the foot control **1** to adjust the height of the bed.



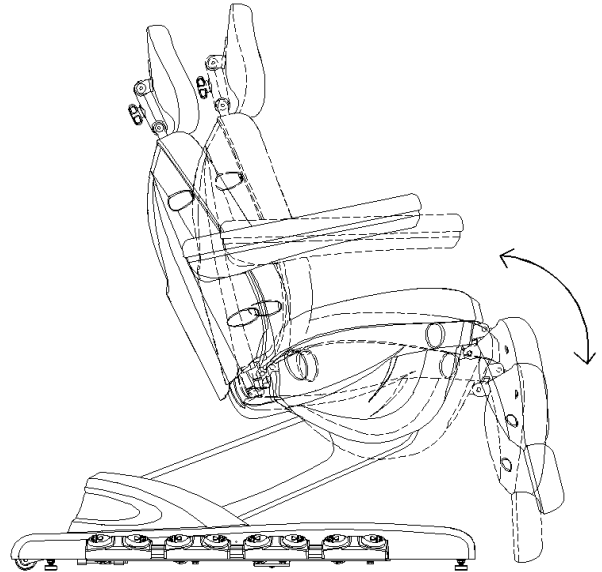
- Adjusting backrest tilt

- Use buttons A and B of the foot control **2** to adjust the tilt of the backrest.



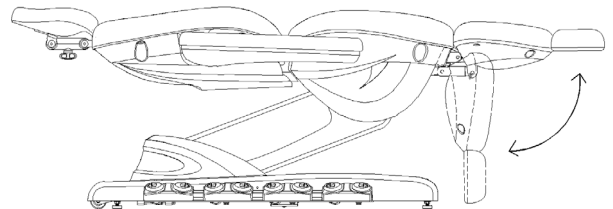
- Adjusting seat tilt

- Use buttons A and B of the foot control **3** to adjust the tilt of the seat.



- Adjusting footrest tilt

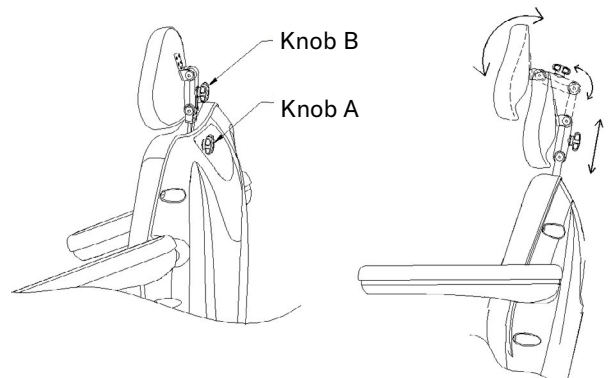
- Use buttons A and B of the foot control **4** to adjust the tilt of the footrest.



• Manual functions

- Adjusting headrest

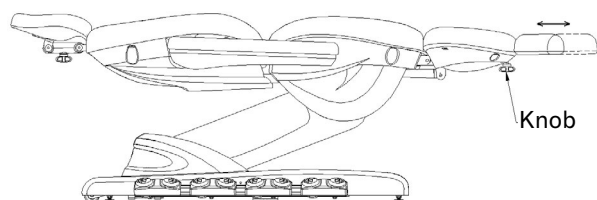
- Unscrew Knob A to adjust the height.
- Move the headrest to achieve the desired height and then screw Knob A tight.
- Unscrew Knob B to adjust the headrest in terms of tilt and/or moving its position forwards or backwards.
- Move the headrest to achieve the desired position and then screw Knob B tight.



- Adjusting footrest

- Unscrew the clamping knob to adjust the footrest lengthwise.

- Then screw the clamping knob tight.



CLEANING AND MAINTENANCE

- Before cleaning the device, unplug it from the mains.
- Clean the device with a soft, dry cloth. Do not use liquids to clean it.
- For maintenance or repairs of any part of the product, please contact your distributor or specialised technician.

RECYCLING

If you need to dispose of the product or any of its parts or accessories, please check and respect the laws and regulations applicable to waste management and environmental protection.

Desde DDUUEETT EUROPE SL le agradecemos su confianza por comprar productos Sonia. Esperamos que este manual de instrucciones le sea de ayuda para sacar el máximo provecho de este producto.

En caso de duda respecto de su utilización y/o funcionamiento, póngase en contacto con su distribuidor.

ANTES DE NADA

- Lea detenidamente todo el manual de instrucciones antes de utilizar el producto. Tenga en cuenta las advertencias que constan en este manual.
- Conserve siempre este manual de instrucciones y si transfiere el aparato, entregue el manual con él ya que constituye una parte esencial del producto.
- Algunos componentes del producto pueden diferir de la imagen que aparece en catálogos, web, folletos comerciales, etc.
- Con la finalidad de efectuar mejoras del producto, el fabricante se reserva el derecho de modificar las características y/o componentes de este sin previo aviso.

USO CORRECTO DEL APARATO

- Este producto ha sido diseñado para ser utilizado por profesionales del sector estético en centros de belleza y no debe ser usado para otros fines.
- Tenga en cuenta que cualquier uso indebido del aparato conlleva la pérdida de la garantía.
- No realice ninguna modificación en el aparato sin la autorización de DDUUEETT EUROPE SL.
- DDUUEETT EUROPE SL no se hará responsable de ningún daño material o personal debido al mal uso del producto.

PRECAUCIONES

- Antes de utilizarlo por primera vez y después de cada uso, compruebe si hay daños en el aparato y en el cable de red.
- Desconecte el aparato de la red eléctrica antes de iniciar su limpieza o cualquier tipo de mantenimiento.
- No use el producto al aire libre ni en ningún lugar donde pueda verse afectado por la humedad o las inclemencias meteorológicas.
- Si el cable de alimentación eléctrica presenta cualquier defecto, desconecte el aparato inmediatamente e informe a su distribuidor o técnico especializado.
- Coloque el cable de alimentación debidamente de manera que no se pueda tropezar con él y conéctelo a un enchufe con toma a tierra.
- Diariamente, después de finalizar la jornada, desconecte el aparato y desenchufe el cable de alimentación de la red eléctrica.
- Si detecta cualquier anomalía en el funcionamiento del producto, consulte con su distribuidor o técnico especializado.

INDICACIONES DE SEGURIDAD

- El aparato y los accesorios deben mantenerse fuera del alcance de los niños.
- Conecte el aparato exclusivamente a una toma de corriente debidamente instalada. La tensión de red local debe corresponderse con los datos técnicos del aparato.
- La toma de corriente debe estar accesible por si se tiene que desenchufar rápidamente el aparato en un momento dado.
- Tire siempre de la clavija y no del cable de red.
- No manipule nunca ningún componente eléctrico ni abra o repare ningún componente del aparato.
- Únicamente su distribuidor o técnico especializado deben reparar el aparato.
- No ponga en marcha el aparato si este o el cable de red presentan daños visibles.
- Nunca toque el aparato o el cable de red con las manos mojadas.
- Nunca exponga sus manos o alguna parte de su cuerpo en algún orificio o vacío de la camilla mientras está en funcionamiento.

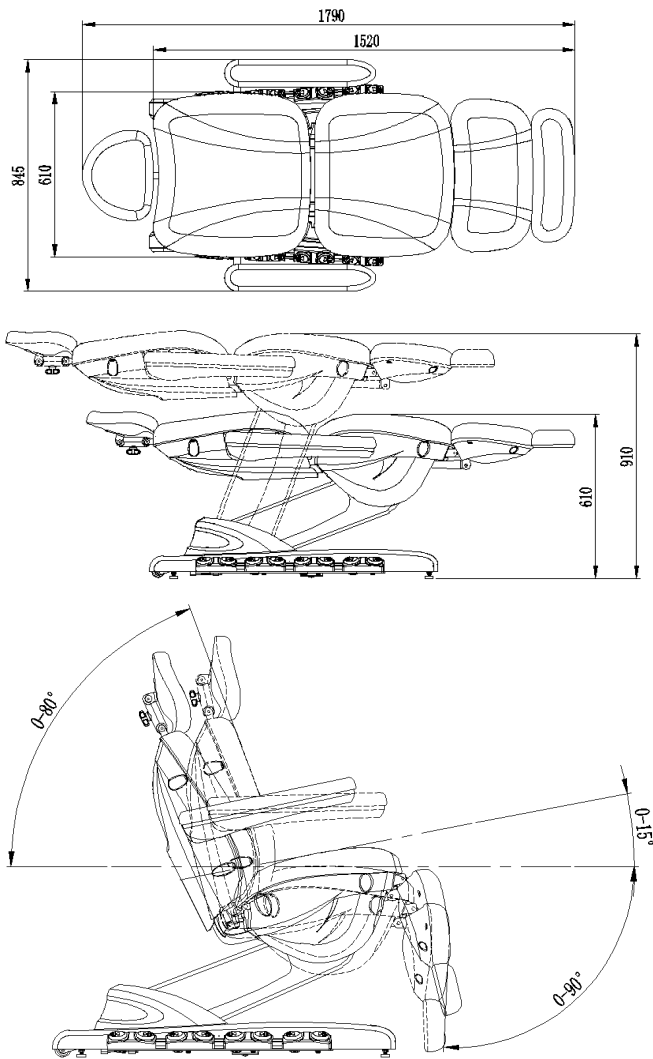
CONTENIDO DE LA CAJA

- Camilla eléctrica de estética x 1 unidad
- Reposacabezas x 1 unidad
- Reposabrazos x 2 unidades
- Manual de instrucciones x 1 unidad

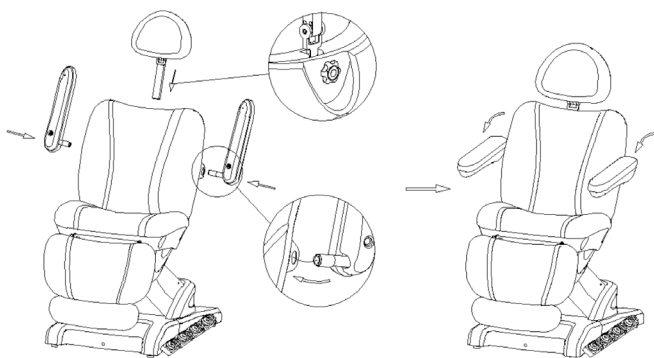
CARACTERÍSTICAS TÉCNICAS

Dimensiones	179x84,5x61-91 cm
Peso neto	70 kg
Carga máxima	200 kg
Motores	4
Tapizado	PU
Tensión	220-240 V
Frecuencia de entrada	50/60 Hz
Incluye	- Mando de control y mandos de pie - Calefacción - Respaldo con cojín de aire - Luz LED en la base - 5 posiciones memorizadas y personalizables - 2 ruedas en la parte posterior para facilitar su maniobrabilidad

CROQUIS Y DIMENSIONES



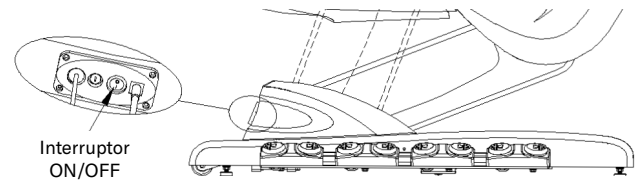
INSTRUCCIONES DE MONTAJE



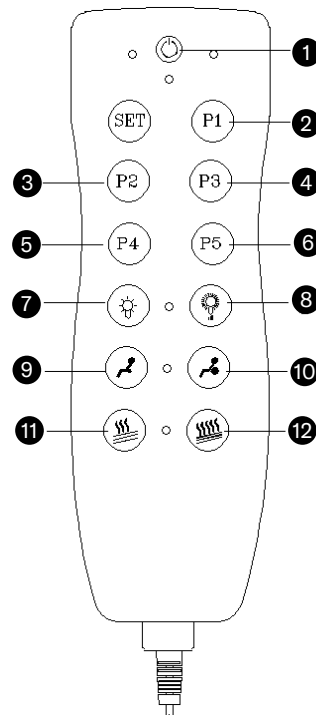
- Desenrosque el pomo de sujeción e introduzca el reposacabezas en el respaldo del cuerpo principal de la camilla. Ajuste el reposacabezas a la altura deseada y gire en sentido horario el pomo de sujeción.
- Ponga el reposabrazos en posición más o menos vertical, e insértelo en el pasador interno del respaldo del cuerpo principal de la camilla. Debe encontrar la posición exacta para que el brazo conecte perfectamente y se pueda acoplar correctamente.
- Gire el reposabrazos 90° en sentido antihorario poniéndolo en posición horizontal.
- Realice el mismo procedimiento en los 2 reposabrazos.

FUNCIONAMIENTO

- Conecte la camilla a una toma de corriente eléctrica mediante el cable de alimentación.
- Ponga en posición ON el interruptor ON / OFF situado en la parte trasera de la camilla. Con esto, la camilla estará lista para su funcionamiento mediante el mando de pie integrado.



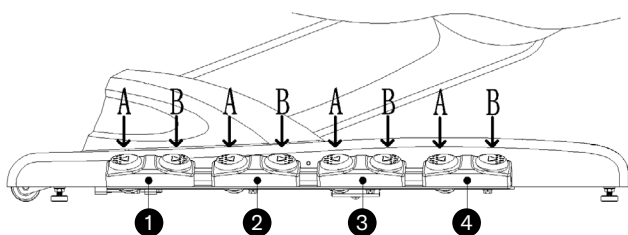
- Mando de control



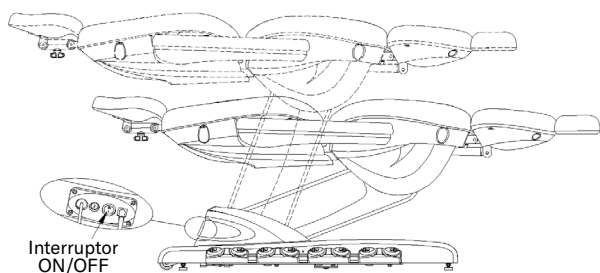
- Pulse el botón **1** para activar el funcionamiento del mando de control. El indicador rojo se iluminará y se podrán usar todas sus funciones.
- Pulse nuevamente el botón **1** y el indicador rojo se apagará al mismo tiempo que la camilla se colocará en posición "silla" para la correcta recepción del usuario.
- Durante este movimiento de la camilla hacia la posición "silla" pulse nuevamente el botón **1** o cualquier pulsador del mando de pie integrado y la camilla se detendrá en la posición en la que se encuentre en ese momento.
- Pulse los botones **2** - **6** para colocar la camilla en una de las 5 posiciones memorizadas de fábrica.
- Pulse el botón **7** repetidamente para cambiar el color de las luces LED de la base. Al llegar a la quinta pulsación entrará en modo cíclico de colores, y con una pulsación más se apagará.
- Pulse el botón **8** para ajustar la potencia de las luces LED de la base. Pulsando repetidamente disminuirá la luminosidad hasta alcanzar un nivel mínimo a partir del cual empezará a aumentar nuevamente.

- Pulse el botón **10** para el inflado de los cojines de aire del respaldo.
- Pulse el botón **9** para el vaciado de los cojines de aire del respaldo.
- Pulse el botón **11** y la calefacción se pondrá en marcha a intensidad normal. El indicador se iluminará en color verde. Pulse nuevamente el botón **11** y la calefacción se parará. El indicador verde dejará de iluminarse.
- Pulse el botón **12** y la calefacción se pondrá en marcha a intensidad elevada. El indicador se iluminará en color rojo. Pulse nuevamente el botón **12** y la calefacción se parará. El indicador rojo dejará de iluminarse.
- Programe cualquiera de las 5 posiciones que vienen programadas de fábrica a una nueva posición:
 - Una vez tenga la camilla situada en la posición deseada, pulse el botón SET hasta que el indicador azul se ilumine.
 - Mientras el indicador azul esté iluminado, pulse uno de los cinco botones (P1, P2, P3, P4, P5) donde desee memorizar la nueva posición.
 - La nueva posición se habrá memorizado en el botón seleccionado.

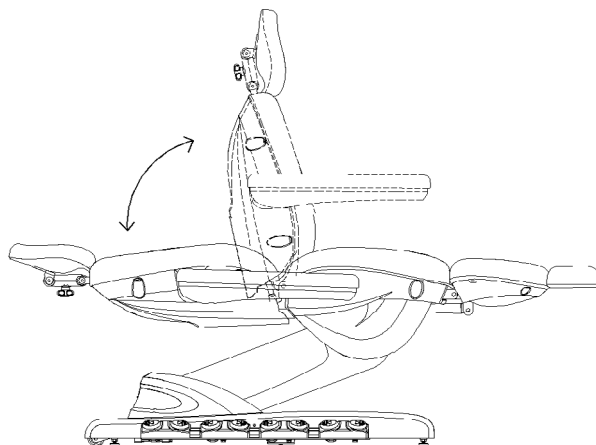
● Mando de pie integrado



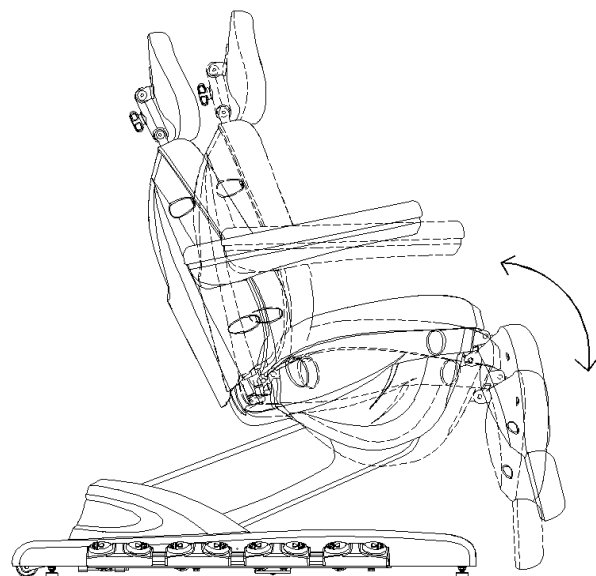
- Ajuste de la altura
 - Utilice los pulsadores A y B del mando de pie **1** para ajustar la altura de la camilla.



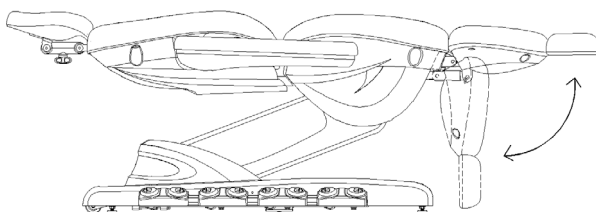
- Ajuste de la inclinación del respaldo
 - Utilice los pulsadores A y B del mando de pie **2** para ajustar la inclinación del respaldo.



- Ajuste de la inclinación del asiento
 - Utilice los pulsadores A y B del mando de pie **3** para ajustar la inclinación del asiento.



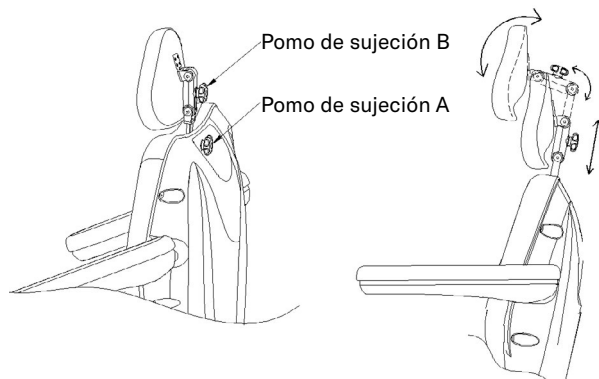
- Ajuste de la inclinación del reposapiés
 - Utilice los pulsadores A y B del mando de pie **4** para ajustar la inclinación del reposapiés.



● Funciones manuales

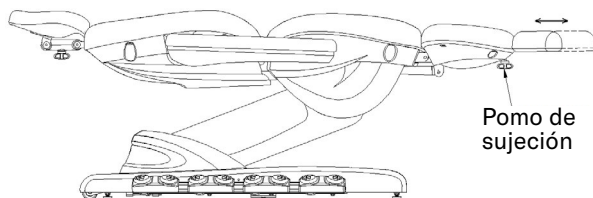
- Ajuste del reposacabezas
 - Desenrosque el “pomo de sujeción A” para el ajuste de la altura.
 - Mueva el reposacabezas para conseguir la altura deseada y luego rosque el “pomo de sujeción A” para fijarlo.

- Desenrosque el “pomo de sujeción B” para el ajuste del reposacabezas, en cuanto a inclinación y/o adelantar o retrasar su posición.
- Mueva el reposacabezas para conseguir la posición deseada y luego rosque el “pomo de sujeción B” para fijarlo.



- Ajuste del reposapiés

- Desenrosque el pomo de sujeción para ajustar longitudinalmente el reposapiés.
- Rosque el pomo de sujeción para fijarlo.



LIMPIEZA Y MANTENIMIENTO

- Antes de limpiar el aparato, desenchúfelo de la red.
- Limpie el aparato con un paño suave y seco. No utilice líquidos para limpiarlo.
- Para mantenimientos o reparación de alguna parte del producto, debe contactar con su distribuidor o técnico especializado.

RECICLAJE

Si necesita deshacerse del producto o de alguna de sus partes o accesorios, consulte y respete las leyes y normativa aplicable a la gestión de residuos y protección del medio ambiente.

De la part de DDUUEETT EUROPE SL, nous vous remercions de votre confiance dans l'achat des produits Sonia. Nous espérons que ce manuel d'instructions vous aidera à tirer le meilleur parti de ce produit.

En cas de doute sur son utilisation et / ou son fonctionnement, contactez votre distributeur.

AVANT TOUT

- Lisez attentivement tout le manuel d'instructions avant d'utiliser le produit. Observez les avertissements de ce manuel.
- Conservez toujours ce mode d'emploi et, si vous transférez l'appareil, remettez-le avec lui, car il constitue un élément essentiel du produit.
- Certains composants du produit peuvent différer de l'image apparaissant dans les catalogues, les sites Web, les brochures commerciales, etc.
- Afin d'apporter des améliorations au produit, le fabricant se réserve le droit de modifier les caractéristiques et / ou les composants de celui-ci sans préavis.

UTILISATION CORRECTE DE L'APPAREIL

- Ce produit a été conçu pour être utilisé par des professionnels de la beauté dans des centres de beauté et ne doit pas être utilisé à d'autres fins.
- Veuillez noter que toute mauvaise utilisation de l'appareil entraîne la perte de la garantie.
- N'effectuez aucune modification sur l'appareil sans l'autorisation de DDUUEETT EUROPE SL.
- DDUUEETT EUROPE SL ne sera responsable d'aucun dommage matériel ou personnel dû à une mauvaise utilisation du produit.

PRÉCAUTIONS

- Avant la première utilisation de l'appareil et après chaque utilisation, vérifiez que l'appareil et le cordon d'alimentation ne sont pas endommagés.
- Débranchez l'appareil du secteur avant de commencer le nettoyage ou tout type d'entretien.
- N'utilisez pas le produit à l'extérieur ou dans un endroit où il pourrait être affecté par l'humidité ou les intempéries.
- Si le câble d'alimentation est défectueux, débranchez immédiatement l'appareil et contactez votre distributeur ou un technicien spécialisé.
- Placez le cordon d'alimentation correctement afin qu'il ne puisse pas s'emmêler et branchez-le dans une prise connectée à la terre.
- Tous les jours, après la fin de la journée, débranchez l'appareil et le cordon d'alimentation du secteur.
- Si vous détectez une anomalie dans le fonctionnement du produit, consultez votre distributeur ou un technicien spécialisé.

CONSIGNES DE SÉCURITÉ

- L'appareil et les accessoires doivent être tenus hors de portée des enfants.
- Connectez l'appareil uniquement à une prise de courant correctement installée. La tension du réseau local doit correspondre aux données techniques de l'appareil.
- La prise de courant doit être accessible au cas où vous devriez débrancher l'appareil rapidement et à tout moment.
- Tirez toujours sur la fiche et non sur le câble.
- Ne manipulez aucun composant électrique, n'ouvrez ou réparez aucun composant de l'appareil.
- Seul votre distributeur ou un technicien spécialisé doit réparer l'appareil.
- Ne démarrez pas l'appareil si celui-ci ou le câble réseau sont endommagés.
- Ne touchez jamais l'appareil ou le câble réseau avec des mains mouillées.
- N'exposez jamais vos mains ou une partie de votre corps à un trou ou à un creux du divan pendant son fonctionnement.

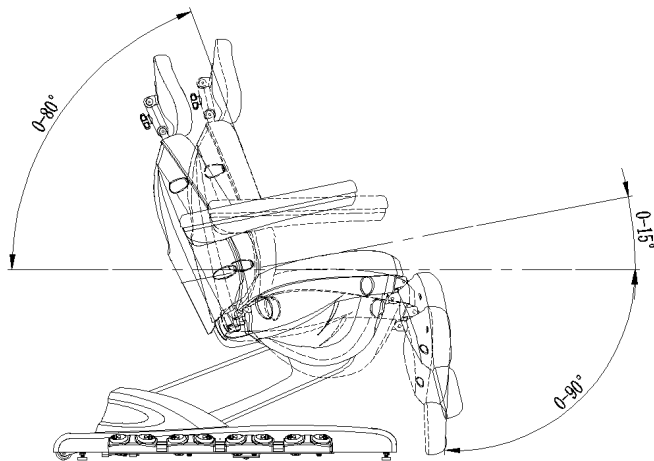
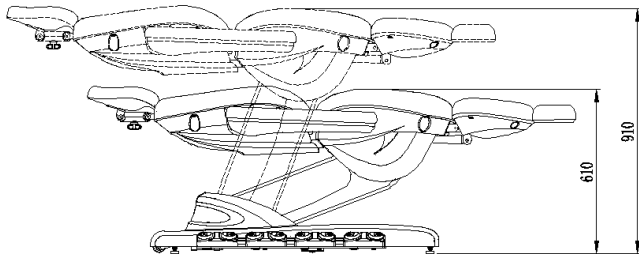
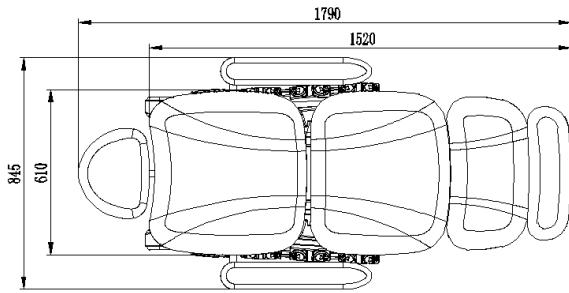
CONTENU DE LA BOÎTE

- Table d'esthétique électrique x 1 unité
- Repose-tête x 1 unité
- Accoudoirs x 2 unidades
- Manuel d'instruction x 1 unité

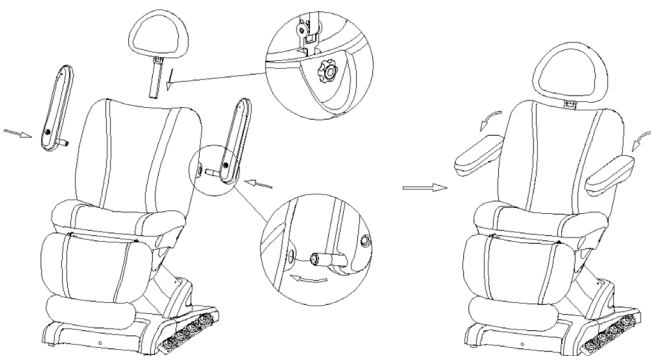
CARACTÉRISTIQUES TECHNIQUES

Dimensions	179x84,5x61-91 cm
Poids net	70 kg
Charge maximale	200 kg
Moteurs	4
Revêtement	PU
Tension	220-240 V
Fréquence d'entrée	50/60 Hz
Inclus	- Télécommande à main et télécommande à pied - Chauffage - Dossier avec coussin d'air - Lumière LED dans la base - 5 positions mémorisées et personnalisables - 2 roues à l'arrière pour une maniabilité aisée

CROQUIS ET DIMENSIONS



INSTRUCTIONS DE MONTAGE

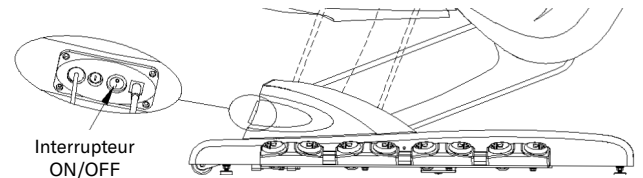


- Dévissez la vis de serrage et insérez l'appui-tête dans le dossier du corps principal du divan. Réglez l'appui-tête à la hauteur souhaitée et tournez la vis de serrage dans le sens des aiguilles d'une montre.
- Placez l'accoudoir dans une position plus ou moins verticale et insérez-le dans l'axe intérieur du dossier du corps principal du divan. Vous devez trouver la position exacte pour que le bras se connecte parfaitement et puisse être couplé correctement.

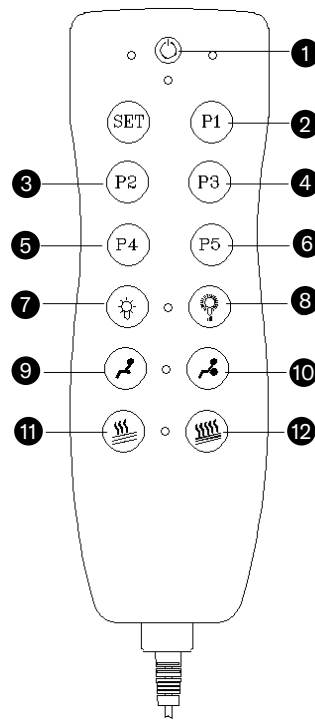
- Tournez l'accoudoir de 90° dans le sens inverse des aiguilles d'une montre jusqu'à une position horizontale.
- Effectuez la même procédure sur les deux accoudoirs.

FONCTIONNEMENT

- Connectez le divan à une prise électrique à l'aide du cordon d'alimentation.
- Activez la position ON de l'interrupteur ON/OFF situé à l'arrière du divan. Le divan est ainsi prêt à l'emploi grâce à la commande au pied intégrée.



- Télécommande

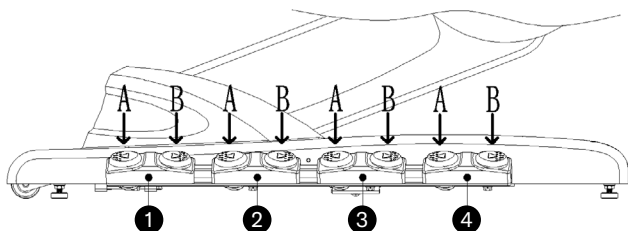


- Appuyer sur la touche **1** pour activer le fonctionnement du bouton de commande. Le voyant rouge s'allumera et toutes ses fonctions pourront être utilisées.
- Appuyer à nouveau sur la touche **1** et l'indicateur rouge s'éteindra en même temps que le divan sera placé en position « fauteuil » pour la réception correcte de l'utilisateur.
- Pendant ce mouvement du divan vers la position « fauteuil », appuyez à nouveau sur la touche **1** ou sur n'importe quelle touche de la commande au pied intégrée et le divan s'arrêtera alors dans sa position actuelle.
- Appuyez sur les touches **2 - 6** pour placer le divan dans l'une des 5 positions mémorisées par le constructeur.
- Appuyez plusieurs fois sur la touche **7** pour changer la couleur des voyants LED de la base. À la cinquième

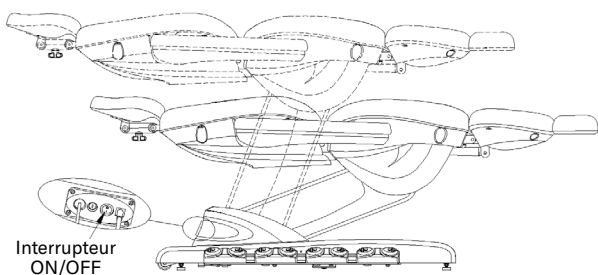
pression, vous passerez en mode couleur cyclique ; une autre pression la désactivera.

- Appuyez sur la touche **8** pour régler la puissance des voyants LED de la base. En appuyant plusieurs fois, la luminosité diminuera jusqu'à atteindre un niveau minimum à partir duquel elle recommencera à augmenter.
- Appuyez sur la touche **10** pour gonfler les coussins d'air du dossier.
- Appuyez sur la touche **9** pour vider les coussins d'air du dossier.
- Appuyez sur la touche **11** et le chauffage démarrera avec une intensité normale. L'indicateur deviendra vert. Appuyez à nouveau sur la touche **11** pour arrêter le chauffage. L'indicateur vert s'éteindra.
- Appuyez sur le bouton **12** et le chauffage démarrera avec une intensité élevée. L'indicateur deviendra rouge. Appuyez à nouveau sur la touche **12** pour arrêter le chauffage. L'indicateur rouge s'éteindra.
- Programmez l'une des 5 positions paramétrées par le constructeur pour une nouvelle position :
 - Une fois que le divan est dans la position désirée, appuyez sur le bouton SET jusqu'à ce que l'indicateur bleu s'allume.
 - Lorsque l'indicateur bleu est allumé, appuyez sur l'une des cinq touches (P1, P2, P3, P4, P5), sur laquelle vous souhaitez mémoriser la nouvelle position.
 - La nouvelle position sera mémorisée sur la touche sélectionnée.

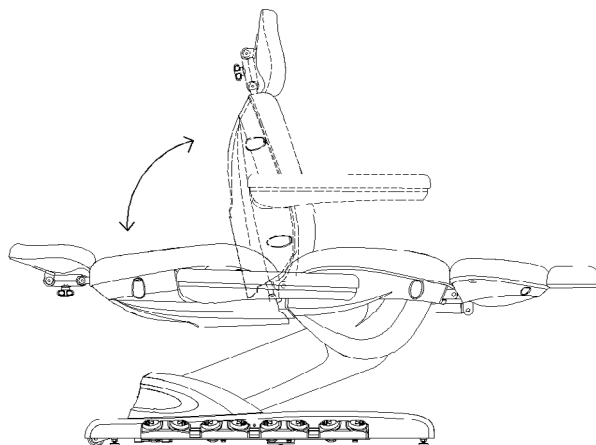
• Télécommande à pied



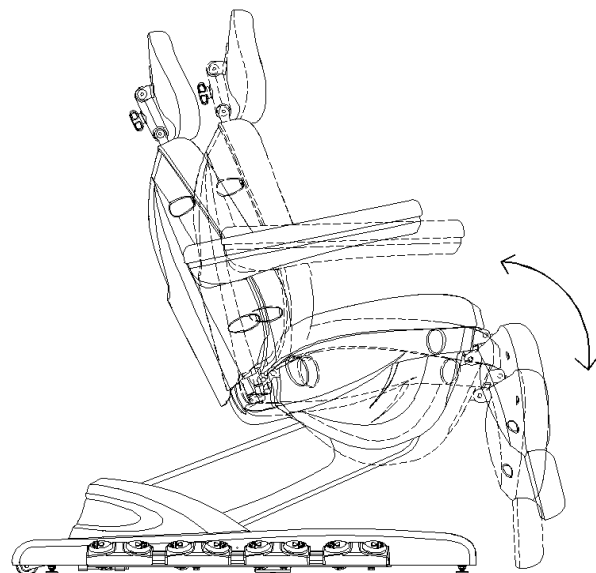
- Réglage de la hauteur
 - Régler la hauteur du divan à l'aide des touches A et B de la commande au pied **1**.



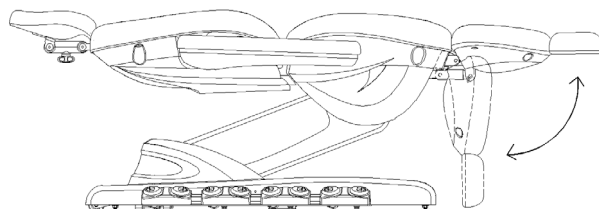
- Réglage de l'inclinaison du dossier
 - Réglez l'inclinaison du dossier à l'aide des touches A et B de la commande au pied **2**.



- Réglage de l'inclinaison du siège
 - Régler l'inclinaison du siège à l'aide des touches A et B de la commande au pied **3**.



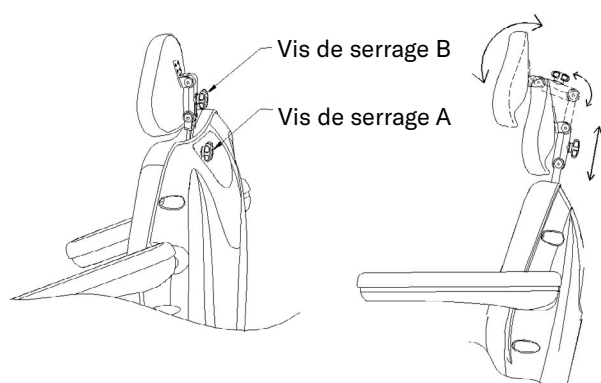
- Réglage de l'inclinaison du repose-pieds
 - Régler l'inclinaison du repose-pieds à l'aide des touches A et B de la commande au pied **4**.



• Fonctions manuelles

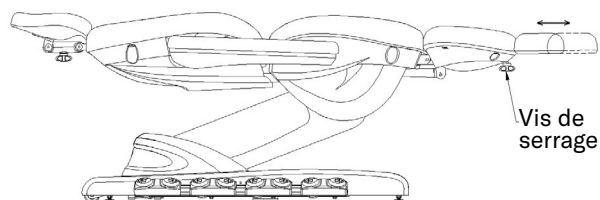
- Réglage de l'appuie-tête
 - Dévissez la « vis de serrage A » pour régler la hauteur.
 - Déplacez l'appuie-tête à la hauteur désirée, puis vissez la « vis de serrage » pour le fixer.

- Dévissez la « vis de serrage B » pour régler l'inclinaison et/ou la position avant ou arrière de l'appui-tête.
- Réglez l'appui-tête sur la position souhaitée, puis vissez la « vis de serrage B » pour le bloquer.



- Réglage du repose-pieds

- Dévissez la vis de serrage pour régler le repose-pieds dans le sens de la longueur.
- Visser la vis de serrage pour le fixer.



NETTOYAGE ET ENTRETIEN

- Avant de nettoyer l'appareil, débranchez-le du secteur.
- Nettoyez l'appareil avec un chiffon doux et sec. Ne pas utiliser de liquides pour le nettoyer.
- Pour tout entretien ou réparation du produit, contactez votre distributeur ou un technicien spécialisé.

RECYCLAGE

Si vous avez besoin d'éliminer le produit ou l'une de ses pièces ou accessoires, consultez et respectez les lois et règlements applicables à la gestion des déchets et à la protection de l'environnement.

DDUUEETT EUROPE SL vi ringrazia per la fiducia riposta nell'acquisto dei prodotti Sonia. Ci auguriamo che questo manuale di istruzioni vi aiuti a trarre il massimo beneficio da questo prodotto.

Se avete dubbi sul suo utilizzo o sul suo funzionamento, siete pregati di contattare il vostro rivenditore.

INTRODUZIONE

- Siete pregati di leggere attentamente il manuale di istruzioni nella sua interezza prima di procedere all'utilizzo del prodotto. Tenete conto delle avvertenze presenti in questo manuale.
- Conservate sempre questo manuale di istruzioni e, qualora il dispositivo venisse trasferito altrove, consegnate congiuntamente il manuale poiché rappresenta una parte essenziale del prodotto.
- Alcuni componenti del prodotto possono differire dall'immagine che compare nei cataloghi, nel sito web, nelle brochure commerciali, ecc.
- Al fine di apportare migliorie al prodotto, il produttore si riserva il diritto di modificare le caratteristiche e/o la componentistica del medesimo senza preavviso.

CORRETTO UTILIZZO DEL DISPOSITIVO

- Questo prodotto è stato progettato per essere utilizzato da professionisti della bellezza nell'ambito di centri estetici e non deve essere utilizzato per altre finalità.
- Siete pregati di tener presente che qualsiasi improprio utilizzo del dispositivo comporta la perdita della garanzia.
- Non apportate alcuna modifica al dispositivo senza la previa autorizzazione di DDUUEETT EUROPE SL.
- DDUUEETT EUROPE SL non sarà responsabile di alcun danno a persone o cose occasionato da un improprio utilizzo del prodotto.

MISURE PRECAUZIONALI

- Prima del primo utilizzo e dopo ciascun utilizzo, occorre verificare che il dispositivo e il cavo elettrico non siano danneggiati.
- Occorre scollegare l'apparecchio dalla rete elettrica prima di iniziare le operazioni di pulizia o qualsiasi tipo di manutenzione.
- Non utilizzate il prodotto all'aperto o in qualsiasi luogo in cui possa trovarsi soggetto a umidità o intemperie.
- Se il cavo di alimentazione dovesse presentare un qualsiasi tipo di difetto, scollegate immediatamente il dispositivo e informate immediatamente il rivenditore o un tecnico specializzato.
- Posizionate il cavo di alimentazione in modo corretto per evitare che si possa inciampare e collegatelo a una presa con messa a terra.
- Ogni giorno, a fine giornata, scollegate il dispositivo e scollegate il cavo di alimentazione dalla rete elettrica.
- Se doveste rilevare delle anomalie nel funzionamento del prodotto, consultate il vostro rivenditore o un tecnico specializzato.

AVVERTENZE DI SICUREZZA

- Il dispositivo e gli accessori devono essere tenuti lontano dalla portata dei bambini.
- Collegare il dispositivo solo a una presa di corrente correttamente installata. La tensione di rete locale deve corrispondere ai dati tecnici del dispositivo.
- La presa di corrente deve essere accessibile nel caso in cui sia necessario scollegare rapidamente l'apparecchio in un dato momento.
- Scollegate sempre tirando la spina e non il cavo elettrico.
- Non maneggiate mai nessun componente elettrico e non aprite né cercate di riparare alcun componente dell'apparecchio.
- Il dispositivo deve essere riparato unicamente dal vostro rivenditore o da un tecnico specializzato.
- Non avviate il dispositivo se quest'ultimo o il cavo di alimentazione presentano danni visibili.
- Non toccate mai il dispositivo o il cavo di alimentazione con le mani bagnate.
- Non inserire le mani o alcuna parte del corpo in nessuna fessura o spazio del lettino mentre è in funzione.

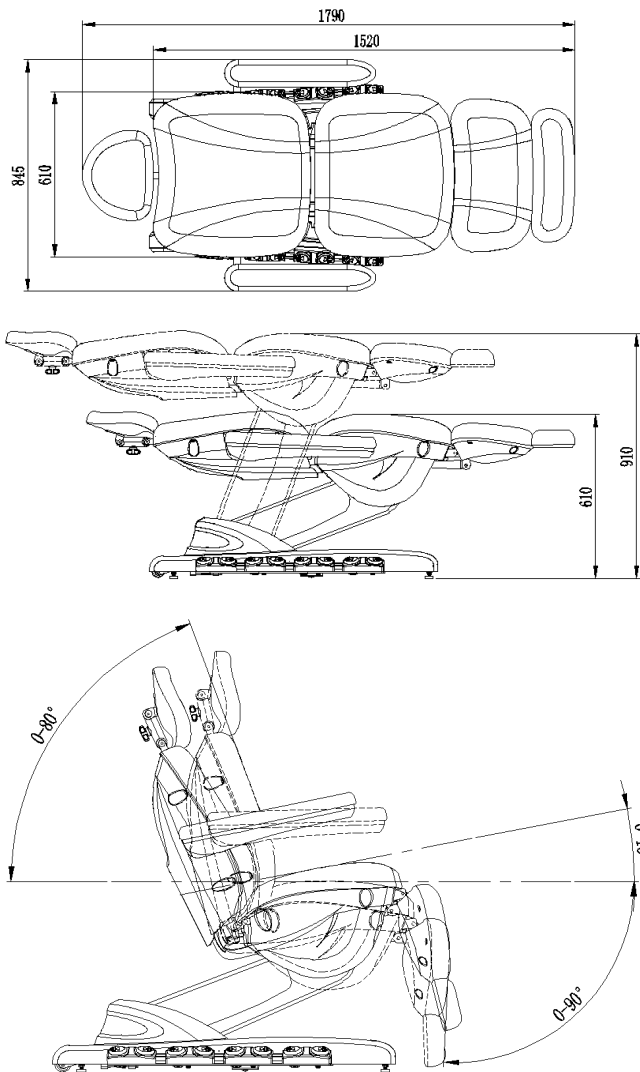
CONTENUTO DELLA CONFEZIONE

- Lettino Elettrico x 1 unità
- Poggiatesta x 1 unità
- Braccioli x 2 unità
- Manuale di istruzioni x 1 unità

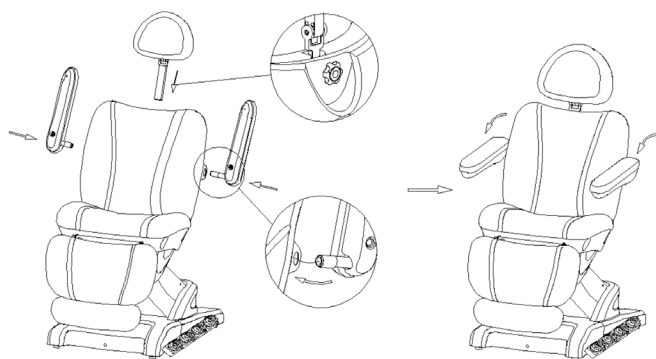
CARATTERISTICHE TECNICHE

Dimensioni	179x84,5x61-91 cm
Peso netto	70 kg
Carico massimo	200 kg
Motori	4
Tappezzeria	PU
Tensione	220-240 V
Frequenza	50/60 Hz
Include	- Telecomando e pedaliera - Riscaldamento - Schienale con Airbag - Base con luci LED - 5 posizioni memorizzate e personalizzabili - 2 piccole ruote per facilitare gli spostamenti

SCHEMA E DIMENSIONI



ISTRUZIONI PER IL MONTAGGIO

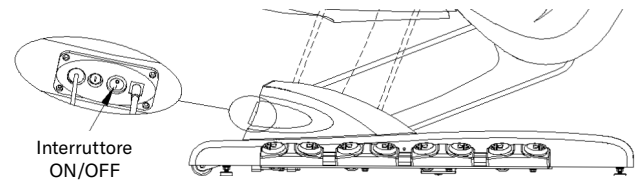


- Svitare la manopola di bloccaggio e inserire il poggiatesta nello schienale del corpo principale del lettino. Regolare il poggiatesta all'altezza desiderata e ruotare in senso orario la manopola di bloccaggio.
- Mettere il bracciolo in posizione più o meno verticale e inserirlo nel perno interno sullo schienale del corpo principale del lettino. È necessario trovare la posizione esatta in modo che il braccio si connetta perfettamente e possa essere accoppiato correttamente.
- Ruotare il bracciolo di 90° in senso antiorario posizionandolo orizzontalmente.

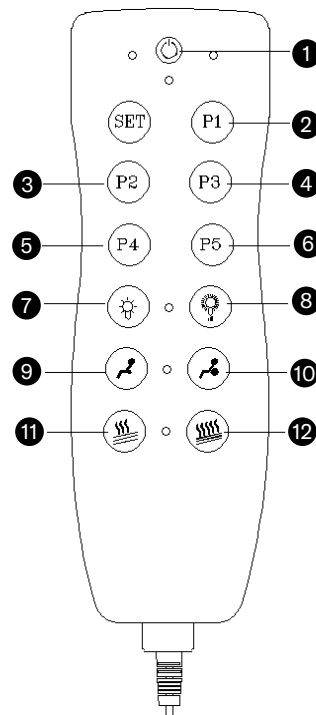
- Eseguire la stessa procedura sui 2 braccioli.

FUNZIONAMENTO

- Collegare il lettino ad una presa di corrente tramite il cavo di alimentazione.
- Mettere l'interruttore di ON/OFF posizionato nella parte posteriore del lettino in posizione ON. In questo modo, il lettino sarà pronto per il funzionamento attraverso il comando a pedale integrato.



- Telecomando

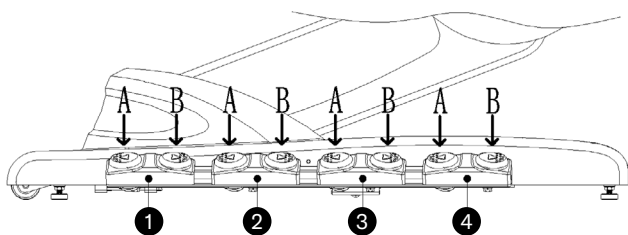


- Premere il pulsante 1 per attivare il funzionamento del telecomando. Il tasto rosso si illuminerà e si potranno usare tutte le sue funzioni.
- Premere nuovamente il pulsante 1 e la spia rossa si spegnerà nello momento stesso in cui il lettino sarà posizionato nella posizione "sedia" per ricevere correttamente l'utilizzatore.
- Durante questo movimento del lettino verso la posizione "sedia", premere nuovamente il pulsante 1 o qualsiasi pulsante del comando a pedale integrato e il lettino si fermerà nella posizione in cui si trova in quel momento.
- Premere i pulsanti 2 - 6 per posizionare la barella in una delle 5 posizioni memorizzate in fabbrica.
- Premere più volte il pulsante 7 per cambiare il colore delle luci a LED poste sulla base. Alla quinta pressione, si entrerà in modalità ciclo di colori e con un'ulteriore pressione si spegnerà.
- Premere il pulsante 8 per regolare la potenza delle luci LED poste sulla base. Premendo ripetutamente si

ridurrà la luminosità fino a raggiungere un livello minimo trascorso il quale inizierà ad aumentare nuovamente.

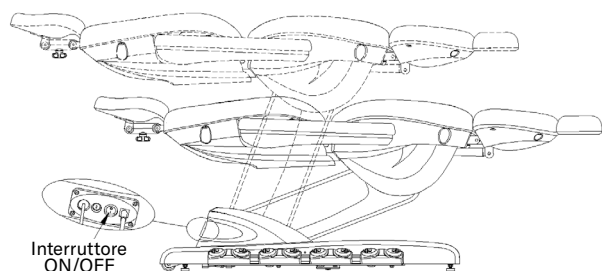
- Premere il pulsante **10** per gonfiare i cuscinetti ad aria dello schienale.
- Premere il pulsante **9** per svuotare i cuscinetti d'aria dello schienale.
- Premere il pulsante **11** ed il riscaldamento inizierà ad intensità normale. La spia si illuminerà di verde. Premere di nuovo il pulsante **11** ed il riscaldamento si fermerà. La spia verde si spegnerà.
- Premere il pulsante **12** ed il riscaldamento inizierà ad intensità elevata. La spia si illuminerà di rosso. Premere nuovamente il pulsante **12** e il riscaldamento si fermerà. La spia rossa si spegnerà.
- Programmare una delle 5 posizioni preimpostate dalla fabbrica in una nuova posizione:
 - Una volta posizionato il lettino nella posizione desiderata, premere il pulsante SET fino a che la spia diventerà azzurra.
 - Mentre la spia azzurra è accesa, premere uno dei cinque pulsanti (P1, P2, P3, P4, P5) a seconda di dove si vuole memorizzare la nuova posizione.
 - La nuova posizione verrà memorizzata nel pulsante selezionato.

• Pedaliera integrata



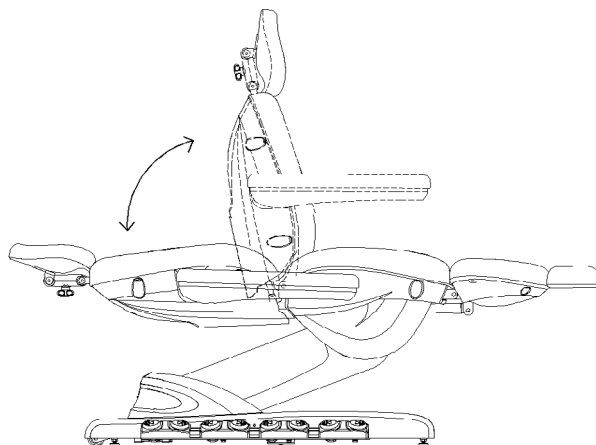
- Regolazione dell'altezza

- Utilizzare i pulsanti A e B del comando a pedale **1** per regolare l'altezza del lettino.



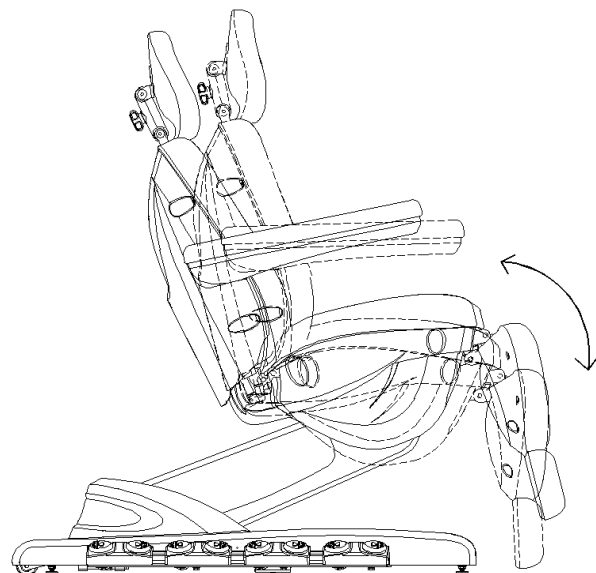
- Regolazione dell'inclinazione dello schienale

- Utilizzare i pulsanti A e B del comando a pedale **2** per regolare l'inclinazione dello schienale.



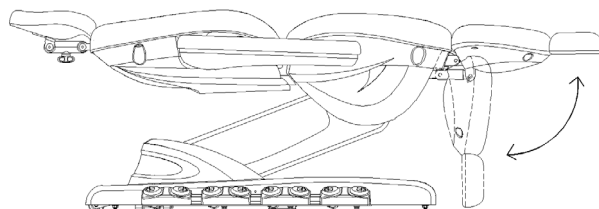
- Regolazione dell'inclinazione del sedile

- Utilizzare i pulsanti A e B del comando a pedale **3** per regolare l'inclinazione del sedile.



- Regolazione dell'inclinazione del poggiatepiedi

- Utilizzare i pulsanti A e B del comando a pedale **4** per regolare l'inclinazione del poggiatepiedi.



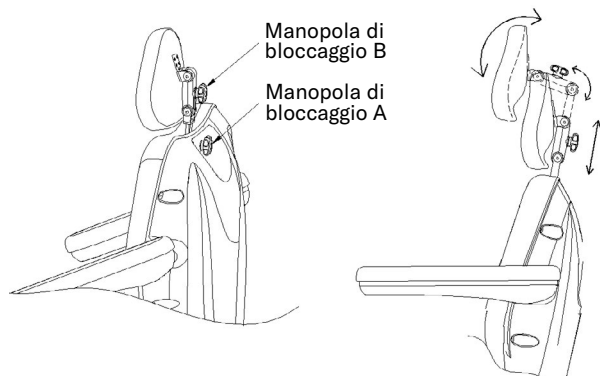
• Funzioni manuali

- Regolazione del poggiatesta

- Svitare la "manopola di bloccaggio A" per regolare l'altezza.
- Spostare il poggiatesta fino a raggiungere l'altezza desiderata e quindi avvitarla la "manopola di

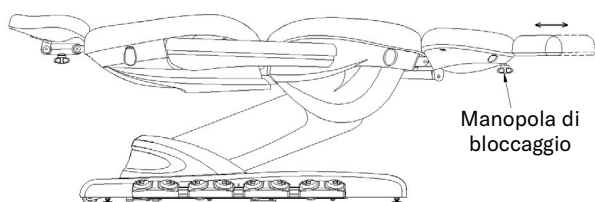
bloccaggio A” per fissarla.

- Svitare la “manopola di bloccaggio B” per la regolazione del poggiatesta, per regolare l’inclinazione e/o di anticipare o ritardare la sua posizione.
- Spostare il poggiatesta per raggiungere la posizione desiderata e quindi avvitare la “manopola di bloccaggio B” per fissarla.



- Regolazione del poggiatesta

- Svitare la manopola di bloccaggio per regolare longitudinalmente il poggiatesta.
- Avvitare la manopola di bloccaggio per fissarla.



PULIZIA E MANUTENZIONE

- Prima di procedere alla pulizia del dispositivo, scollegatelo dalla rete elettrica.
- Pulite il dispositivo con un panno morbido e asciutto. Non utilizzate liquidi per pulirlo.
- Per la manutenzione o riparazione di qualsiasi parte del prodotto, contattare il distributore o tecnico specializzato.

SMALTIMENTO

Se dovesse rendersi necessario smaltire il prodotto o una qualsiasi delle sue parti o dei suoi accessori, siete pregati di consultare e rispettare le leggi e i regolamenti applicabili alla gestione dei rifiuti e alla protezione ambientale.

Wir von DDUUEETT EUROPE S. L. danken Ihnen für Ihr Vertrauen beim Kauf von Sonia-Produkten. Wir hoffen, dass diese Bedienungsanleitung Ihnen hilft, dieses Produkt optimal zu nutzen.

Sollten Sie noch Fragen zur Verwendung und/oder Funktion haben, wenden Sie sich bitte an Ihren Händler.

VOR ALLEM

- Lesen Sie sich bitte die gesamte Bedienungsanleitung sorgfältig durch, bevor Sie das Produkt verwenden. Beachten Sie die in dieser Bedienungsanleitung enthaltenen Warnhinweise.
- Bewahren Sie diese Bedienungsanleitung stets auf und händigen Sie bei der Weitergabe des Geräts die Bedienungsanleitung aus, da diese ein wesentlicher Bestandteil des Produkts ist.
- Einige Komponenten des Produktes können von den Abbildungen in Katalogen, im Web, in Unternehmensbroschüren usw. abweichen.
- Um Verbesserungen am Produkt vorzunehmen, behält sich der Hersteller das Recht vor, dessen Merkmale und/oder Komponenten ohne vorherige Ankündigung zu ändern.

KORREKTE NUTZUNG DES GERÄTS

- Dieses Produkt wurde für die Verwendung durch Fachleute auf dem kosmetischen Sektor in kosmetischen Kliniken entwickelt und darf nicht für andere Zwecke verwendet werden.
- Bitte beachten Sie, dass jeder unsachgemäße Gebrauch des Geräts zum Verlust der Garantie führt.
- Nehmen Sie ohne Genehmigung von DDUUEETT EUROPE S. L. keine Änderungen am Gerät vor.
- DDUUEETT EUROPE S. LI haftet nicht für materielle oder persönliche Schäden, die auf den Missbrauch des Produkts zurückzuführen sind.

VORSICHTSMASSNAHMEN

- Überprüfen Sie vor dem ersten Gebrauch und nach jedem Gebrauch das Gerät und das Netzkabel auf Beschädigungen.
- Trennen Sie das Gerät vom Stromnetz, bevor Sie mit der Reinigung oder Wartung beginnen.
- Verwenden Sie das Produkt nicht im Freien oder an Orten, an denen es durch Feuchtigkeit oder schlechtes Wetter beeinträchtigt werden kann.
- Wenn das Stromversorgungskabel defekt ist, ziehen Sie sofort den Netzstecker und informieren Sie Ihren Händler oder einen spezialisierten Techniker.
- Positionieren Sie das Netzkabel so, dass es keine Stolpergefahr darstellt und schließen Sie es an eine geerdete Steckdose an.
- Trennen Sie das Gerät täglich am Ende des Arbeitstages vom Netz und ziehen Sie das Netzkabel aus der Steckdose.
- Wenn Sie eine Störung beim Betrieb des Produkts feststellen, wenden Sie sich an Ihren Händler oder einen

spezialisierten Techniker.

SICHERHEITSHINWEISE

- Das Gerät und das Zubehör müssen außerhalb der Reichweite von Kindern aufbewahrt werden.
- Schließen Sie das Gerät nur an eine ordnungsgemäß installierte Steckdose an. Die lokale Netzspannung muss den technischen Daten des Gerätes entsprechen.
- Die Steckdose muss zugänglich sein, wenn Sie das Gerät zu einem bestimmten Zeitpunkt schnell vom Netz trennen müssen.
- Ziehen Sie immer am Stecker und nicht am Netzkabel.
- Berühren Sie niemals elektrische Komponenten oder öffnen oder reparieren Sie keine Komponenten des Gerätes.
- Das Gerät darf nur von Ihrem Händler oder einem spezialisierten Techniker repariert werden.
- Starten Sie das Gerät nicht, wenn das Gerät selbst oder das Netzkabel sichtbare Schäden aufweisen.
- Berühren Sie das Gerät oder das Netzkabel auf keinen Fall mit nassen Händen.
- Bringen Sie niemals Ihre Hände oder sonstige Körperteile während des Betriebs in eine Öffnung oder einen Hohlraum der Transportbahre.

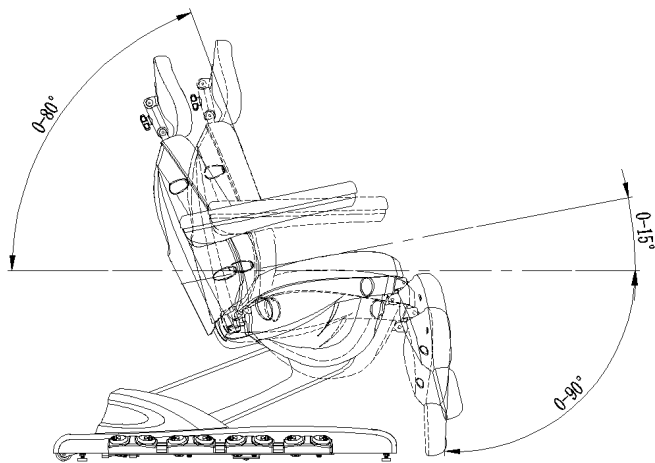
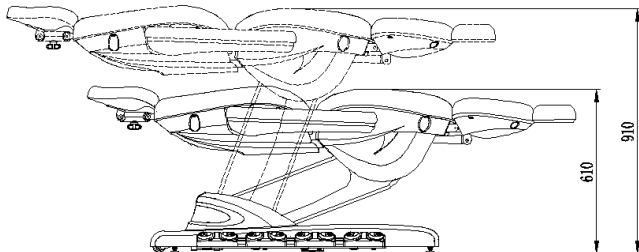
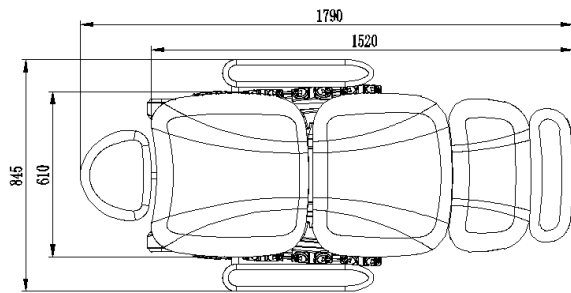
INHALT DER VRPACKUNG

- Elektrische Kosmetikliege x 1 St.
- Rückenlehne x 1 St.
- Armlehne x 2 St.
- Bedienungsanleitung x 1 St.

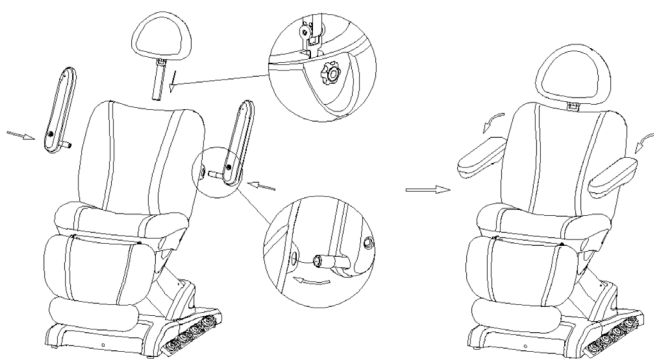
TECHNISCHE MERKMALE

Abmessungen	179x84,5x61-91 cm
Nettogewicht	70 kg
Max. Belastbarkeit	200 kg
Motoren	4
Polsterung	PU
Spannung	220-240 V
Eingangsfrequenz	50/60 Hz
Enthält	- Hand- und Fußfernbedienung - Heizung - Rückenlehne mit Luftkissen - LED-Licht im Fuß - 5 gespeicherte und benutzergerecht anpassbare Positionen - 2 Räder auf der Rückseite für eine einfache Manövrierbarkeit

SKIZZE UND ABMESSUNGEN



MONTAGEANLEITUNGEN



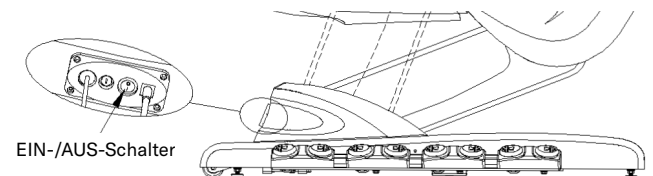
- Lösen Sie den Verriegelungsknopf und stecken Sie die Kopfstütze in die Rückenlehne des Hauptteils der Transportbahre ein. Stellen Sie die Kopfstütze auf die gewünschte Höhe ein und drehen Sie den Verriegelungsknopf im Uhrzeigersinn.
- Bringen Sie die Armlehne in eine möglichst aufrechte Position und stecken Sie sie in den inneren Schaft in der Rückenlehne am Hauptteil der Bahre. Sie müssen die exakte Position finden, damit der Arm perfekt eingepasst und richtig eingefügt werden kann.
- Drehen Sie die Armlehne um 90° gegen den Uhrzeigersinn

in eine horizontale Position.

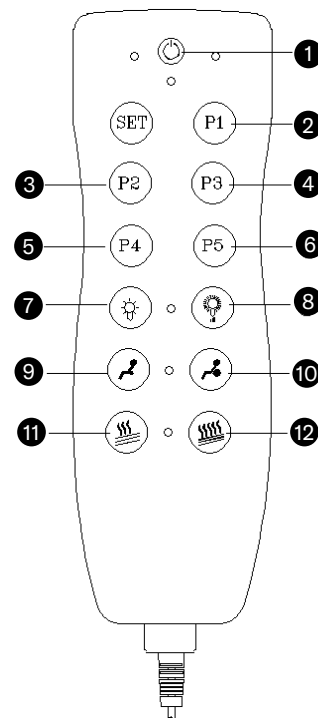
- Führen Sie den gleichen Vorgang an beiden Armlehnen durch.

BETRIEB

- Schließen Sie die Transportbahre mit dem Netzkabel an eine Steckdose an.
- Schalten Sie den EIN/AUS-Schalter auf der Rückseite der Bahre EIN. Damit ist die Bahre über den integrierten Fußschalter betriebsbereit.



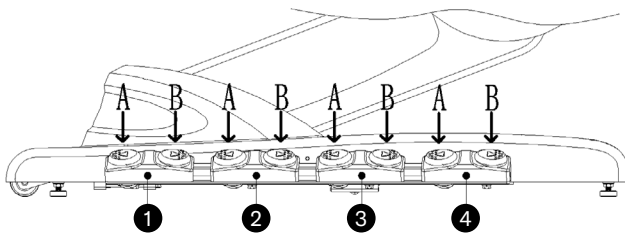
- Steuerknopfs



- Drücken Sie die Taste **1**, um die Bedienung des Steuerknopfs zu aktivieren. Die rote Anzeige leuchtet auf und alle Funktionen können verwendet werden.
- Beim erneuten Drücken der Taste **1** erlischt die rote Anzeige und die Bahre nimmt gleichzeitig die Position „Stuhl“ ein, um den Benutzer sicher aufnehmen zu können.
- Wenn Sie während dieser Bewegung der Bahre in die „Stuhl“-Position erneut die Taste **1** oder eine beliebige Taste des integrierten Fußschalters drücken, stoppt die Bahre in der Position, in der sie sich gerade befindet.
- Drücken Sie die Tasten **2** – **6**, um die Bahre in eine der 5 werkseitig gespeicherten Positionen zu bringen.
- Drücken Sie die Taste **7** wiederholt, um die Farbe der LED-Leuchten an der Basis zu ändern. Wenn Sie das fünfte Mal drücken, aktiviert sich der zyklische Farbmodus und durch erneutes Drücken schaltet er sich aus.

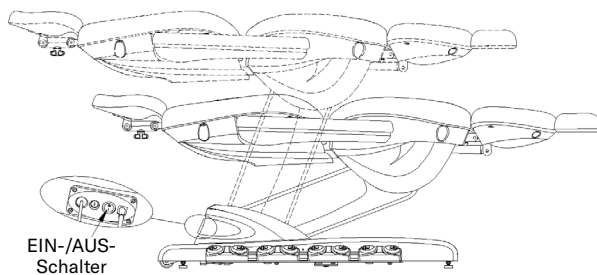
- Drücken Sie die Taste **8**, um die Stärke der LED-Leuchten an der Basis einzustellen. Durch wiederholtes Drücken wird die Helligkeit verringert, bis ein Mindestwert erreicht ist, danach steigt sie erneut an.
- Drücken Sie die Taste **10**, um die Luftkissen in der Rückenlehne aufzublasen.
- Drücken Sie die Taste **9**, um die Luftkissen der Rückenlehne zu entleeren.
- Wenn Sie die Taste **11** drücken, startet die Heizung mit normaler Intensität. Die Anzeige leuchtet grün. Durch erneutes Drücken der Taste **11** wird die Heizung gestoppt. Die grüne Anzeige hört auf zu leuchten.
- Wenn Sie die Taste **12** drücken, startet die Heizung mit größerer Intensität. Die Anzeige leuchtet rot. Durch erneutes Drücken der Taste **12** wird die Heizung gestoppt. Die rote Anzeige hört auf zu leuchten.
- Sie können jede der 5 werkseitig programmierten Positionen in einer neuen Stellung programmieren:
 - Sobald sich die Bahre in der gewünschten Position befindet, drücken Sie die SET-Taste, bis die blaue Anzeige aufleuchtet.
 - Drücken Sie, während die blaue Anzeige leuchtet, eine der fünf Tasten (P1, P2, P3, P4, P5), auf der Sie die neue Position speichern möchten.
 - Die neue Position wird in der ausgewählten Schaltfläche gespeichert.

• Fußschalters



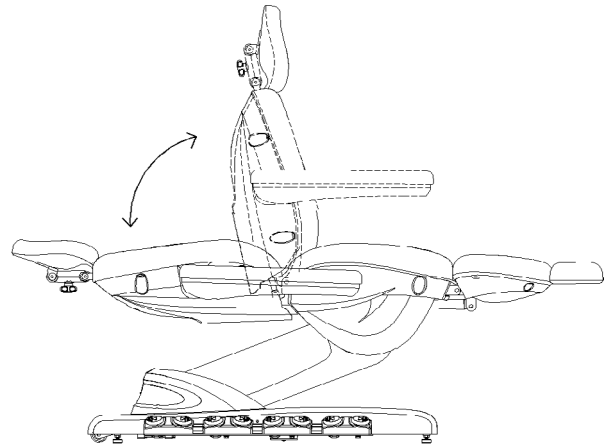
- Höheneinstellung

- Bedienen Sie die Tasten A und B des Fußschalters **1**, um die Höhe der Transportbahre einzustellen.



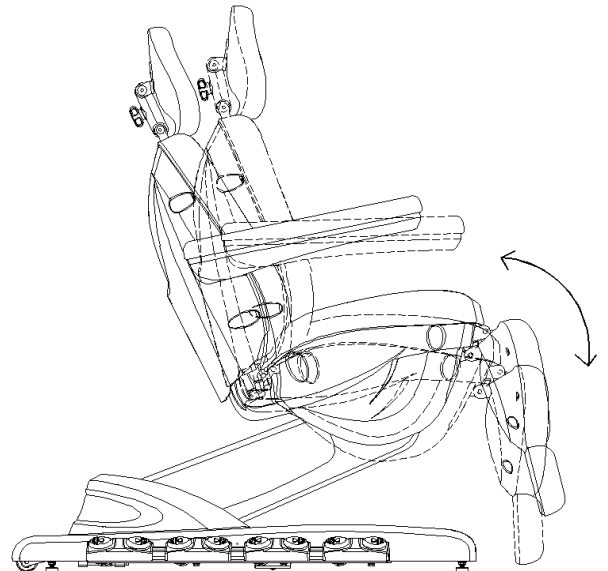
- Neigungsverstellung der Rückenlehne

- Passen Sie mit den Tasten A und B des Fußschalters **2** die Neigung der Rückenlehne an.



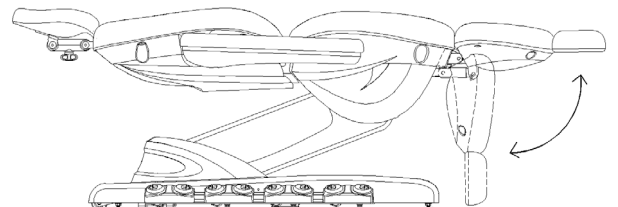
- Neigungsverstellung der Sitzfläche

- Verwenden Sie die Tasten A und B des Fußschalters **3**, um die Neigung der Sitzfläche anzupassen.



- Neigungsverstellung der Fußstütze

- Passen Sie mit den Tasten A und B des Fußschalters **4** die Neigung der Fußstützen an.



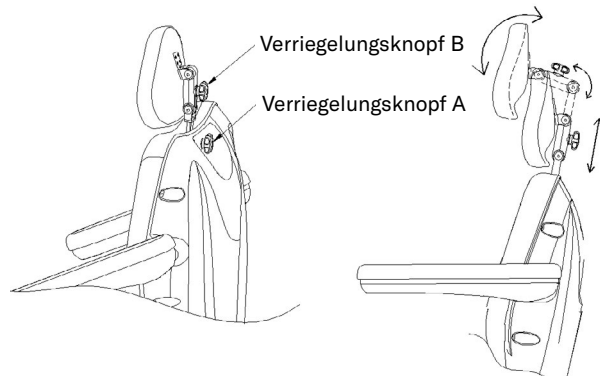
• Manuelle Funktionen

- Einstellen der Kopfstütze

- Lösen Sie den „Verriegelungsknopf A“, um die Höhe einzustellen.
- Bringen Sie die Kopfstütze auf die gewünschte Höhe und drehen Sie anschließend den „Verriegelungsknopf

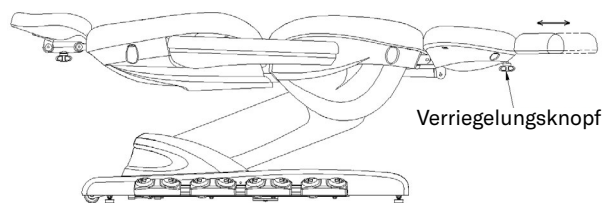
A“, um sie zu fixieren.

- Lösen Sie den „Verriegelungsknopf B“, um die Neigung der Kopfstütze einzustellen und/oder um sie nach vorne oder nach hinten zu verschieben.
- Bringen Sie die Kopfstütze in die gewünschte Position und drehen Sie anschließend den „Verriegelungsknopf B“, um sie zu fixieren.



- Einstellen der Fußstütze

- Lösen Sie den Verriegelungsknopf, um die Fußstütze in Längsrichtung einzustellen.
- Drehen Sie den Verriegelungsknopf fest, um die Position zu fixieren.



REINIGUNG UND WARTUNG

- Vor Reinigung des Gerätes ziehen Sie bitte den Netzstecker aus der Steckdose.
- Reinigen Sie das Gerät mit einem weichen, trockenen Tuch. Verwenden Sie zur Reinigung keine Flüssigkeiten.
- Wenden Sie sich zur Wartung oder Reparatur eines Teils des Produkts an Ihren Händler oder einen spezialisierten Techniker.

RECYCLING

Wenn Sie das Produkt, Teile oder Zubehör entsorgen müssen, halten Sie sich bitte an die für die Abfallentsorgung und den Umweltschutz geltenden Gesetze und Vorschriften.



ZASTUPNIK: MOJA KOZMETIKA
Dimitto d.o.o,Zagreb
Cvijete Zuzoric 3,Croatia