

# Acrum

High performance bed particularly suitable for physiotherapy treatments. Equipped with 3 motors that control height, backrest and central module movements. Double-arm adjustable supports, headrest with breather hole and an extra postural cushion. Sturdy metal frame with retractable wheels to facilitate its easy movement. White PU upholstery of high quality and easy cleaning on high density padding.

Camilla de altas prestaciones especialmente indicada para tratamiento de fisioterapia. Consta de tres motores que regulan la altura, la inclinación del respaldo y el módulo central. Dispone de doble sistema de apoyabrazos regulables. Reposacabezas con agujero facial. Cojín postural adicional. Estructura metálica con ruedas escamoteables que facilitan su desplazamiento. Tapizado blanco en PU de gran calidad y fácil limpieza. Portarrollos incorporado.

Table de massage de haute performance spécialement conçue pour la physiothérapie. Elle est équipée de 3 moteurs qui contrôlent la hauteur, le dossier et le module central. Accoudoirs amovibles, repose-bras réglables, repose-tête avec trou visage et coussin postural supplémentaire. Robuste structure métallique et roulettes escamotables pour faciliter son déplacement. Revêtement en PU blanc facile à nettoyer et matelas de haute densité.

Hochwertige Massageliege für professionelle Massagen mit sehr hoher Leistung, besonders für Physiotherapie geeignet. Mit 3 Motoren um die Höhe, die Neigung der Rückenlehne und den mittleren Teil und Fußteil zu regulieren. Doppel Armstützesystem: Ausziehbare seitliche Armlehnen, obere Armlehnen neben der Kopfstütze regulierbar und auch ausziehbar, Kopfstütze mit Gesichtsausschnitt, extra Haltungskissen dazu. Sehr robuster metallischer Rahmen mit klappbaren Rädern, was die Verschiebung vereinfacht. Hochwertige weiße PU-Polsterung über Schaumstoff mit hoher Dichte, leicht abwaschbar.

## Electric Massage Bed Ref. 2234A

Size without armrest: 200x73x55 cm

Size with armrest: 200x92x55 cm

Weight: 85 Kg

Upholstery: PU

Motors: 3

- 1 Breather hole
- 2 Adjustable armrest ±15 cm
- 3 Angle -20° ~ +80°
- 4 Adjustable armrest
- 5 Angle
- 6 Up and Down 55/95 cm
- 7 Roll holder
- 8 Lock/unlock wheels

### OPTIONS

Bed cover

9 Foot controller Ref. FC-003

### PACKING SIZE cm

204x75x60

N.W. kg

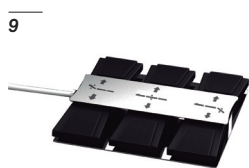
85

G.W. kg

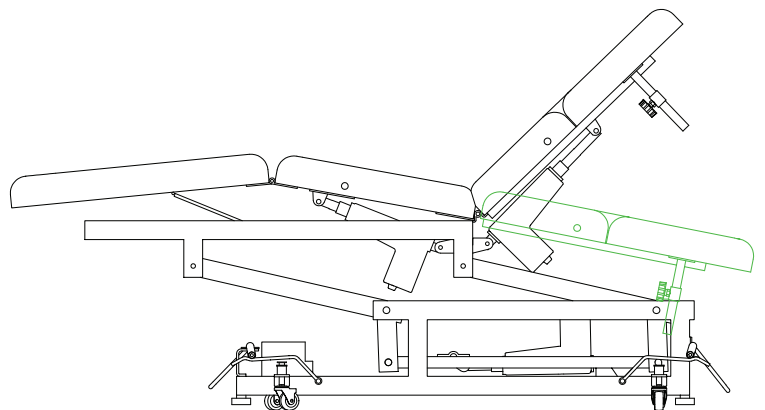
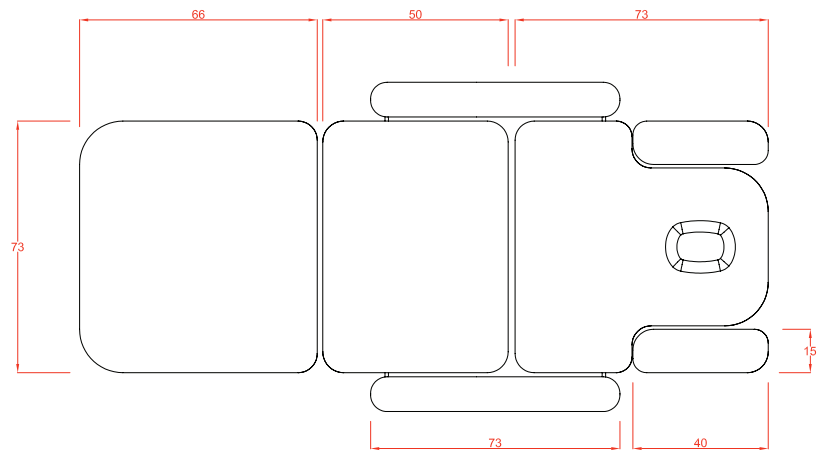
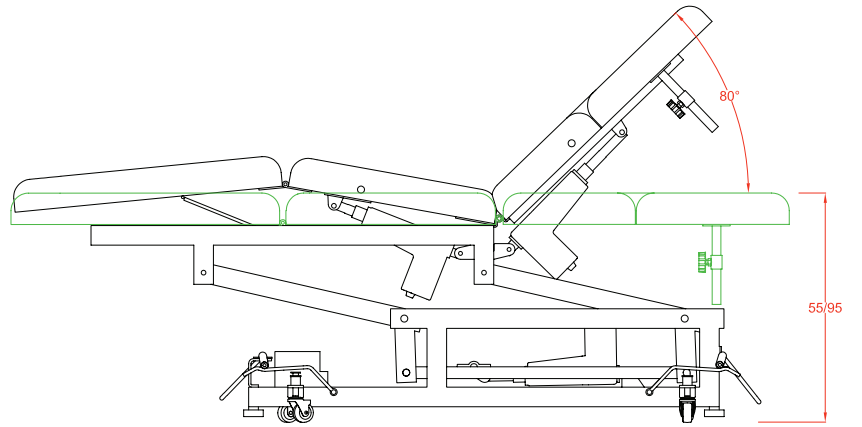
100

MAX WEIGHT

180 kg



# Acrum



# Acrum

