

Tarse

Upmarket podiatry chair with very stable structure and high comfort. Specially designed to optimize workspace due to chair 240° rotation. 3 motors control height, backrest and seat inclination. Independently adjustable legrests by means of gas lift. Reversible arms and adjustable headrest. Also available 5 motors model (2246C) to control both legrests movement. White PU upholstery of high quality and easy cleaning.

Luksuzna pedikerska stolica s vrlo stabilnom strukturom i visokom udobnosti. Posebno je dizajnirana za optimizaciju radnog prostora, s mogućnošću rada masaza i kozmetike i 240 ° rotacije, 3 motora za kontrolu visine, naslona sjedala i nagiba. Neovisno podesivi držači nogu pomoću plinskog lifta. Povratne ruke s podesivim naslonom za glavu. Bijela presvlake od visoko kvalitetnog materijala.

Fauteuil de podologie haut de gamme avec structure très stable et confortable, conçu spécialement pour optimiser l'espace de travail grâce à la rotation du fauteuil à 240°. Il est équipé de 3 moteurs qui contrôlent la hauteur, le dossier et le siège. Jambières réglables par vérin à gaz et accoudoirs réversibles. Il est disponible en 5 moteurs (modèle 2246C) pour le réglage automatique et indépendant des jambières. Revêtement en PU blanc de haute qualité et facile à nettoyer.

Hochwertige Liege mit sehr stabiler Struktur, extra design't um Platz zu sparen, da die Liege sich um die eigene Achse 240° drehen kann. Sie verfügt über 3 Motoren um die Höhe, die Neigung der Rückenlehne und die Neigung des Sitzes zu regulieren. Fußstützen mittels Gasfeder regulierbar und beidseitig verstellbare Armlehnen. Auch mit 5 Motoren erhältlich (Modell 2246C), um die Fußstützen unabhängig voneinander zu regulieren. Hochwertige PU-Polsterung, leicht abwaschbar.

Electric Podiatry Chair Ref. 2246A

Size without armrest: 186x57 cm
Size with armrest: 186x82 cm
Weight: 79 Kg
Upholstery: PU
Motors: 3

Electric Podiatry Chair Ref. 2246C

Size without armrest: 186x57 cm
Size with armrest: 186x82 cm
Weight: 79 Kg
Upholstery: PU
Motors: 5

- 1 Breather hole
- 2 Angle
- 3 Extension ±8 cm
- 4 Angle 0° ~ 80°
- 5 Angle 0° ~ 10°
- 6 Rotation 0° ~ 240°
- 7 Angle 0° ~ 85°
- 8 Up and Down 60/102 cm
- 9 Extension ±14 cm

OPTIONS

- Bed cover
- 10 Foot controller Ref. FC-003/FC-005
- Wheels
- Heating
- Wireless
- Memory
- Silicone
- 11 Debris tray Ref. 30030

PACKING SIZE cm

136x84x64

N.W. kg

79

G.W. kg

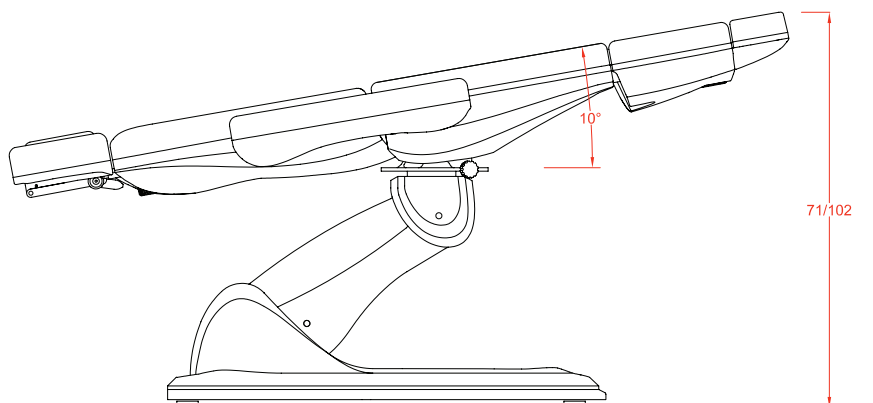
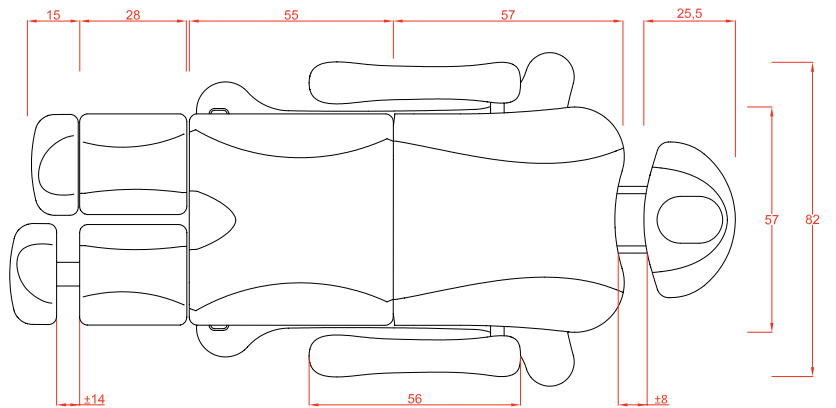
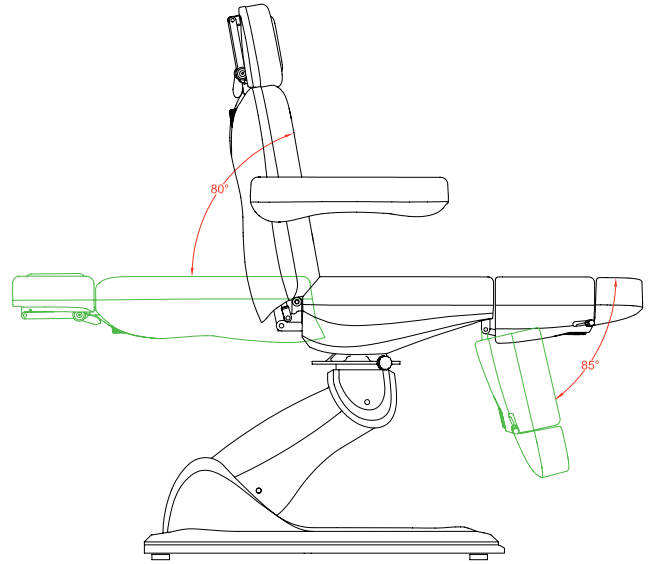
92

MAX WEIGHT

180 kg



Tarse



Tarse

